



**ООО СК «ПолимерСтрой»**

346428 Ростовская область, г. Новочеркасск,

ул. Михайловская 164а

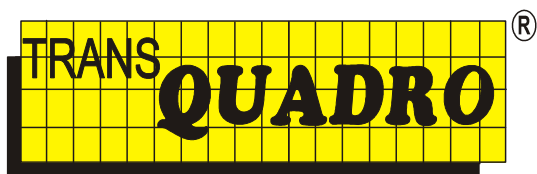
Тел/факс: (8635) 25 28 20, (8635) 22 60 75

ИНН 6150051816 /КПП 615001001


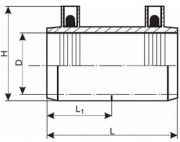
<http://pst-yug.ru>


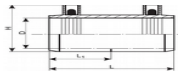
[E-mail:pst-ug@mail.ru](mailto:pst-ug@mail.ru)

**СОЕДИНИТЕЛЬНЫЕ ДЕТАЛИ ИЗ ПОЛИЭТИЛЕНА С ЭЛЕКТРОЗАКЛАДНЫМИ НАГРЕВАТЕЛЬНЫМИ ЭЛЕМЕНТАМИ "TRANS-QUADRO" (ПОЛЬША)**


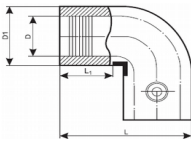


Прайс действителен с 01.12. 2017 г.


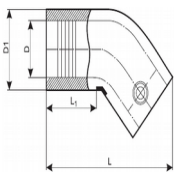
МУФТА ЭЛЕКТРОСВАРНАЯ ПЭ100 SDR11				
		Ø, мм	Артикул	Цена с НДС
				20
		25	МЕ 25	188,43р.
		32	МЕ 32	191,70р.
		40	МЕ 40	214,58р.
		50	МЕ 50	320,22р.
		63	МЕ 63	326,76р.
		75	МЕ 75	508,67р.
		90	МЕ 90	641,55р.
		110	МЕ 110	766,82р.
		125	МЕ 125	1 114,28р.
		140	МЕ 140	1 339,74р.
		160	МЕ 160	1 458,48р.
		180	МЕ 180	2 162,12р.
		200	МЕ 200	2 523,74р.
		225	МЕ 225	3 077,07р.
		250	МЕ 250	6 008,19р.
		280	МЕ 280	7 054,94р.
		315	МЕ 315	7 330,52р.

МУФТА ЭЛЕКТРОСВАРНАЯ ПЭ100 SDR9				
		Ø, мм	Артикул *	Цена с НДС
				160
		225	МЕ 225	4 689,14р.
* При заказе данных позиций, необходимо сделать примечание: SDR9				


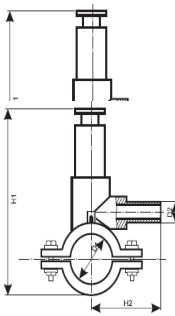
### ОТВОД 90° ЭЛЕКТРОСВАРНОЙ ПЭ100 SDR11

		Ø, мм	Артикул	Цена с НДС
		25	KE 25/90	531,54р.
		32	KE 32/90	553,32р.
		40	KE 40/90	709,08р.
		50	KE 50/90	831,08р.
		63	KE 63/90	996,65р.
		75	KE 75/90	1 503,14р.
		90	KE 90/90	1 615,32р.
		110	KE 110/90	2 448,59р.
		125	KE 125/90	3 391,86р.
		140	KE 140/90	4 799,15р.
		160	KE 160/90	5 972,25р.

### ОТВОД 45° ЭЛЕКТРОСВАРНОЙ ПЭ100 SDR11

		Ø, мм	Артикул	Цена с НДС
		32	KE 32/45	557,69р.
		40	KE 40/45	709,08р.
		50	KE 50/45	884,45р.
		63	KE 63/45	996,65р.
		75	KE 75/45	1 569,57р.
		90	KE 90/45	1 615,32р.
		110	KE 110/45	2 376,69р.
		125	KE 125/45	3 459,39р.
		160	KE 160/45	5 972,25р.

### СЕДЛОВОЙ ОТВОД С ФРЕЗОЙ ЭЛЕКТРОСВАРНОЙ ПЭ100 SDR11


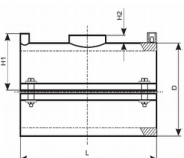
		Ø, мм	Артикул	Цена с НДС
		40x25	TS 40/25	1 545,62р.
		40x32	TS 40/32	1 545,62р.
		50x25	TS 50/25	1 762,37р.
		50x32	TS 50/32	1 762,37р.
		63x25	TS 63/25	1 922,49р.
		63x32	TS 63/32	1 707,90р.
		63x40	TS 63/40	1 910,51р.
		75x25	TS 75/25	2 080,43р.
		75x32	TS 75/32	1 664,34р.
		75x40	TS 75/40	2 107,65р.
		90x25	TS 90/25	1 664,34р.
		90x32	TS 90/32	1 804,85р.
		90x40	TS 90/40	1 664,34р.
		90x63	TS 90/63	2 107,65р.
		110x32	TS 110/32	2 203,50р.
		110x40	TS 110/40	2 376,69р.
		110x63	TS 110/63	2 399,57р.
		125x32	TS 125/32	2 884,28р.
		125x40	TS 125/40	2 884,28р.
125x63	TS 125/63	2 884,28р.		
160x32	TS 160/32	2 262,57р.		
160x63	TS 160/63	2 262,57р.		

\* С устройством фрезы для врезки под давлением


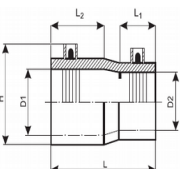
### ПАТРУБОК-НАКЛАДКА ЭЛЕКТРОСВАРНАЯ ПЭ100 SDR11

		Ø, мм	Артикул	Цена с НДС
		40x32	OS 40/32	1 048,92р.
		50x32	OS 50/32	1 076,16р.
		63x32	OS 63/32	1 883,98р.
		75x32	OS 75/32	1 883,98р.
		90x32	OS 90/32	1 883,98р.
		90x40	OS 90/40	1 883,98р.
		90x63	OS 90/63	1 425,80р.
		110x32	OS 110/32	1 783,07р.
		110x40	OS 110/40	1 783,07р.
		110x63	OS 110/63	1 783,07р.
		125x32	OS 125/32	2 194,80р.
		125x40	OS 125/40	2 194,80р.
		125x63	OS 125/63	2 194,80р.
		160x32	OS 160/32	2 288,46р.
160x63	OS 160/63	2 288,46р.		


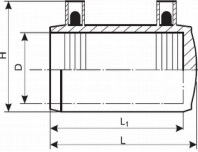
### НАКЛАДКА РЕМОНТНАЯ ЭЛЕКТРОСВАРНАЯ ПЭ100 SDR11

		Ø, мм	Артикул	Цена с НДС
		63	OSN 63	1 229,73р.
		75	OSN 75	1 229,73р.
		90	OSN 90	1 229,73р.
		110	OSN 110	2 131,62р.
160	OSN 160	2 542,26р.		


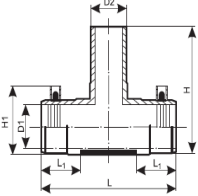
### ПЕРЕХОД РЕДУКЦИОННЫЙ ЭЛЕКТРОСВАРНОЙ ПЭ100 SDR11

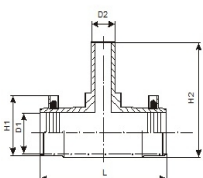
		Ø, мм	Артикул	Цена с НДС
		25x20	RE 25/20	326,76р.
		32x20	RE 32/20	344,19р.
		32x25	RE 32/25	371,42р.
		40x25	RE 40/25	436,77р.
		40x32	RE 40/32	458,57р.
		50x25	RE 50/25	497,78р.
		50x32	RE 50/32	510,84р.
		50x40	RE 50/40	569,66р.
		63x25	RE 63/25	698,19р.
		63x32	RE 63/32	698,19р.
		63x40	RE 63/40	694,92р.
		63x50	RE 63/50	689,48р.
		75x50	RE 75/50	1 176,36р.
		75x63	RE 75/63	1 176,36р.
		90x63	RE 90/63	1 103,39р.
		90x75	RE 90/75	1 664,34р.
		110x63	RE 110/63	1 754,74р.
		110x90	RE 110/90	1 724,25р.
		125x90	RE 125/90	1 846,25р.
125x110	RE 125/110	1 846,25р.		
140x125	RE 140/125	2 076,30р.		
160x110	RE 160/110	2 851,61р.		
160x125	RE 160/125	3 136,98р.		
160x140	RE 160/140	3 419,09р.		

### ЗАГЛУШКА ЭЛЕКТРОСВАРНАЯ ПЭ100 SDR11

		<b>Ø, мм</b>	<b>Артикул</b>	<b>Цена с НДС</b>
		20	ZE 20	453,12р.
		25	ZE 25	564,21р.
		32	ZE 32	374,69р.
		40	ZE 40	410,64р.
		50	ZE 50	621,95р.
		63	ZE 63	664,43р.
		75	ZE 75	1 053,29р.
		90	ZE 90	1 405,10р.
		110	ZE 110	1 787,42р.
		125	ZE 125	2 332,04р.
		160	ZE 160	3 314,52р.

### ТРОЙНИК ЭЛЕКТРОСВАРНОЙ ПЭ100 SDR11

		<b>Ø, мм</b>	<b>Артикул</b>	<b>Цена с НДС</b>
		25	TE 25	641,55р.
		32	TE 32	655,71р.
		40	TE 40	766,82р.
		50	TE 50	970,50р.
		63	TE 63	1 071,80р.
		75	TE 75	1 532,54р.
		90	TE 90	1 754,75р.
		110	TE 110	2 810,21р.
		125	TE 125	3 679,41р.
		140	TE 140	4 658,64р.
		160	TE 160	6 849,08р.

**ТРОЙНИК РЕДУКЦИОННЫЙ ЭЛЕКТРОСВАРНОЙ ПЭ100 SDR11**


Ø, мм	Артикул	Цена с НДС
32x25	TE 32/25	655,71р.
40x32	TE 40/32	787,50р.
50x32	TE 50/32	970,50р.
63x32	TE 63/32	1 071,80р.
63x40	TE 63/40	1 071,80р.
75x50	TE 75/50	1 569,57р.
75x63	TE 75/63	1 569,57р.
90x63	TE 90/63	1 754,75р.
90x75	TE 90/75	1 754,75р.
110x63	TE 110/63	2 810,21р.
110x75	TE 110/75	2 810,21р.
110x90	TE 110/90	2 810,21р.
125x63	TE 125/63	3 920,13р.
125x75	TE 125/75	3 920,13р.
125x90	TE 125/90	3 920,13р.
125x110	TE 125/110	3 920,13р.
140x63	TE 140/63	5 389,50р.
140x75	TE 140/75	5 389,50р.
140x90	TE 140/90	5 389,50р.
140x110	TE 140/110	5 389,50р.
140x125	TE 140/125	5 389,50р.
160x63	TE 160/63	7 840,28р.
160x75	TE 160/75	7 840,28р.
160x90	TE 160/90	7 840,28р.
160x110	TE 160/110	7 840,28р.
160x125	TE 160/125	7 840,28р.
160x140	TE 160/140	7 840,28р.